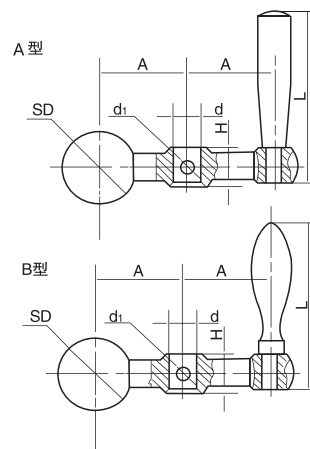


## HY 8310.9

JB/T 7270.9-94  
GB4141.9-84

### 单柄对重手柄

#### Lathe Ball Crank Handles



名称 Name	材料 Material	表面处理 Surfaced process
曲柄 Cranked	钢 Steel \ 锌合金 Zinc alloy	喷砂或镀铬
手柄 Handle	钢 Steel	Sand-blasted/chrome bright

#### 参数尺寸 Parameter Size

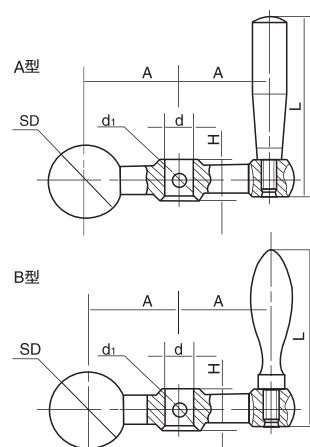
( mm )

产品编号 Item No.		主要尺寸 Main dimensions			安装孔 Mounting hole		
Type A	Type B	A	SD	L	d	d <sub>1</sub>	H
HY8310.9A8x25	HY8310.9B8x25	25	20	50	8	3	11
HY8310.9A10x32	HY8310.9B10x32	32	25	63	10	3	14
HY8310.9A12x40(50)	HY8310.9B12x40(50)	40\50	32	80	12	4	18
HY8310.9A14x63	HY8310.9B14x63	63	38	102	14	5	22
HY8310.9A16x80	HY8310.9B16x80	80	38	102	16	5	22
HY8310.9A18x100	HY8310.9B18x100	100	45	130	18	6	28

## HY 8310.9-1

### 转动单柄对重手柄

#### Revolving Ball Crank Handles



名称 Name	材料 Material	表面处理 Surfaced process
曲柄 Cranked	钢 Steel \ 锌合金 Zinc alloy	喷砂或镀铬
手柄 Handle	钢 Steel	Sand-blasted/chrome bright

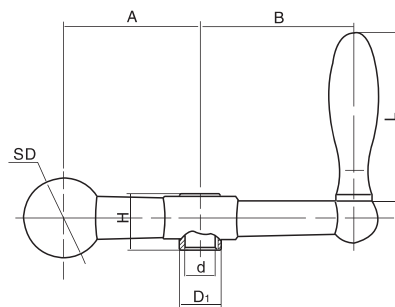
#### 参数尺寸 Parameter Size

( mm )

产品编号 Item No.		主要尺寸 Main dimensions			安装孔 Mounting hole		
Type A	Type B	A	SD	L	d	d <sub>1</sub>	H
HY8310.9-1A12x40(50)	HY8310.9-1B12x40(50)	40\50	32	88	12	4	18
HY8310.9-1A14x63	HY8310.9-1B14x63	63	38	112	14	5	22
HY8310.9-1A16x80	HY8310.9-1B16x80	80	38	112	16	5	22
HY8310.9-1A18x100	HY8310.9-1B18x100	100	45	142	18	6	28

## HY 8310.9-3

### 带离合齿单柄对重手柄 Ball Crank Handles with Gear Clutch



名称 Name	材料 Material	表面处理 Surfaced process
曲柄 Cranked	钢 Steel \ 锌合金 Zinc alloy	喷砂或镀亮铬 Sand-blasted/chrome bright
手柄 Handle	钢 Steel	
离合齿 Clutch	锌合金 Zinc alloy	镀亮铬 Chrome bright

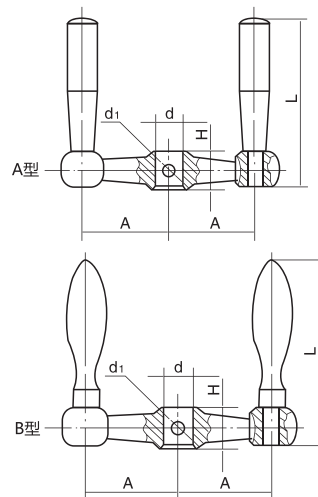
#### 参数尺寸 Parameter Size

( mm )

产品编号 Item No.		主要尺寸 Main dimensions				安装孔 Mounting hole		
锌合金 (Zinc alloy)	钢 (Steel)	A	B	SD	L	d	D <sub>1</sub>	H
HY8310.9-3\A16(5/8")x63	HY8310.9-3\B16(5/8")x63	63	63	40	80	16、5/8"	22	28.5
HY8310.9-3\A16(5/8")x70(80)	HY8310.9-3\B16(5/8")x70(80)	70、80	80	42	98	16、5/8"	22	28.5

## HY 8310.10 JB/T 7270.10-94 GB4141.10-84

### 双柄对重手柄 Lathe Ball Crank Handles



名称 Name	材料 Material	表面处理 Surfaced process
曲柄 Cranked	钢 Steel	喷砂或镀亮铬 Sand-blasted/chrome bright
手柄 Handle	钢 Steel	

#### 参数尺寸 Parameter Size

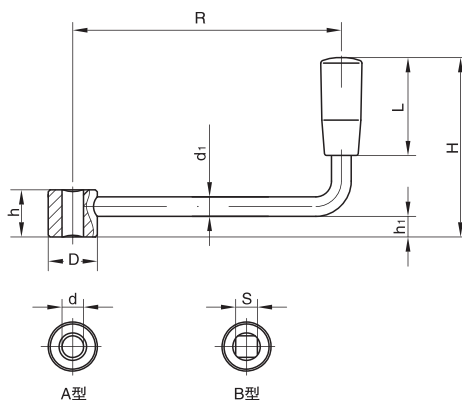
( mm )

产品编号 Item No.		主要尺寸 Main dimensions		安装孔 Mounting hole		
Type A	Type B	A	L	d	d <sub>1</sub>	H
HY8310.10\A8x25	HY8310.10\B8x25	25	50	8	3	11
HY8310.10\A10x32	HY8310.10\B10x32	32	63	10	3	14
HY8310.10\A12x40	HY8310.10\B12x40	40	80	12	4	18

## HY 8310.16

摇手柄

Crank Handles



名称 Name	材料 Material	表面处理 Surface process
曲柄 Cranked	钢 Steel	镀锌 Zincing
手柄 Handle	塑 Plastic	黑色无光泽处理 Matt black

参数尺寸 Parameter Size

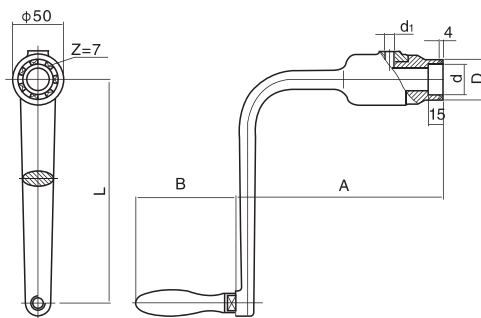
(mm)

产品编号 Item No.		主要尺寸 Main dimensions				安装孔 Mounting hole				
Type A	Type B	R	H	d <sub>1</sub>	L	d	S	D	h	h <sub>1</sub>
HY8310.16\A10x135	HY8310.16\B10x10x135	135	92	10	50	10	10	25	24	10.5
HY8310.16\A12x135	HY8310.16\B12x12x135	135	92	10	50	12	12	25	24	10.5

## HY 8310.17

摇把

Crank Handles



名称 Name	材料 Material	表面处理 Surface process
曲柄 Cranked	铸铁 Cast iron	黑色 Black
手柄 Handle	锌合金 Zinc alloy	镀亮铬 Chrome bright

参数尺寸 Parameter Size

(mm)

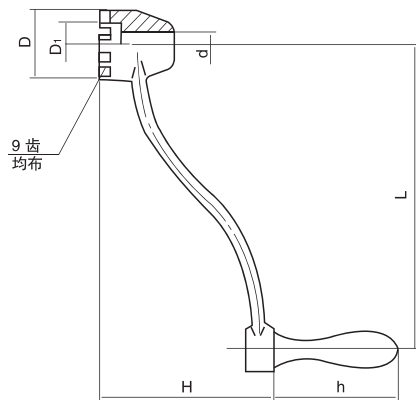
产品编号 Item No.	主要尺寸 Main dimensions			安装孔 Mounting hole		
铸铁 (Cast iron)	L	A	B	d	D	d <sub>1</sub>
HY8310.17\30x220	220	205	98.5	30	40	M10
HY8310.17\30x320	320	205	98.5	30	40	M10



象山华洋机床附件厂  
XIANGSHAN HUAYANG  
MACHINERY ACCESSORIES FACTORY

## HY 8310.18

### 摇把 Crank Handles



名称 Name	材料 Material	表面处理 Surface process
曲柄 Cranked	铸铁 Cast iron	黑色 Black
手柄 Handle	锌合金 Zinc alloy	镀亮铬 Chrome bright

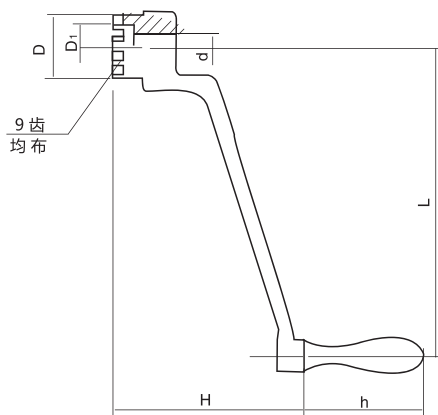
#### 参数尺寸 Parameter Size

( mm )

产品编号 Item No.	主要尺寸 Main dimensions			安装孔 Mounting hole		
铸铁 (Cast iron)	L	H	h	d	D	D <sub>1</sub>
HY8310.18\16x175	175	148	88	16	40	25

## HY 8310.19

### 摇把 Crank Handles



名称 Name	材料 Material	表面处理 Surface process
曲柄 Cranked	铸铁 Cast iron	黑色 Black
手柄 Handle	锌合金 Zinc alloy	镀亮铬 Chrome bright

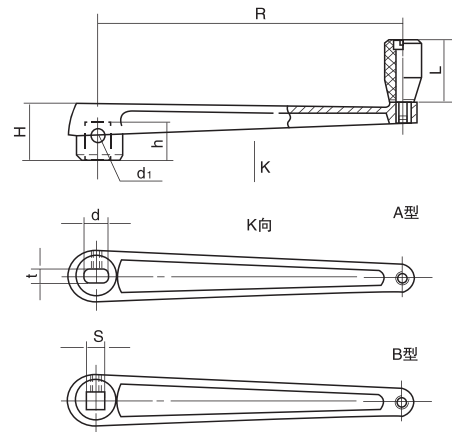
#### 参数尺寸 Parameter Size

( mm )

产品编号 Item No.	主要尺寸 Main dimensions			安装孔 Mounting hole		
铸铁 (Cast iron)	L	H	h	d	D	D <sub>1</sub>
HY8310.19\16x232	232	196	88	16	41	24

## HY 8310.20

### 摇把 Crank Handles



名称 Name	材料 Material	表面处理 Surfaced process
曲柄 Cranked	铝合金 Aluminum alloy	黑色 Matt black
手柄 Handle	塑 Plastic	黑色 Matt black

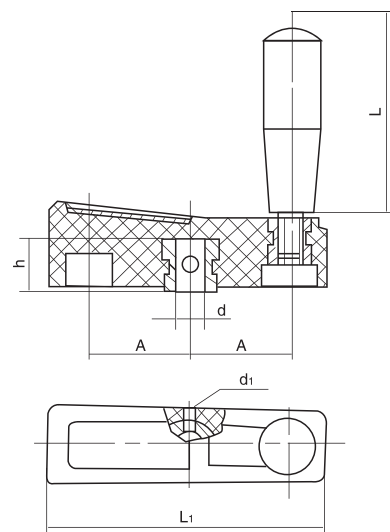
#### 参数尺寸 Parameter Size

( mm )

产品编号 Item No.		主要尺寸 Main dimensions			安装孔 Mounting hole				
Type A	Type B	R	L	H	d	S	h	t	d <sub>1</sub>
HY8310.20\A8x125	HY8310.20\B8x8x125	125	25	25	8	8	18	6.5	5

## HY 8310.21

### 平衡手柄 Crank Handles



名称 Name	材料 Material	表面处理 Surfaced process
曲柄 Cranked	铝合金 Aluminum alloy	黑色 Matt black
手柄 Handle	塑 Plastic	黑色 Matt black

#### 参数尺寸 Parameter Size

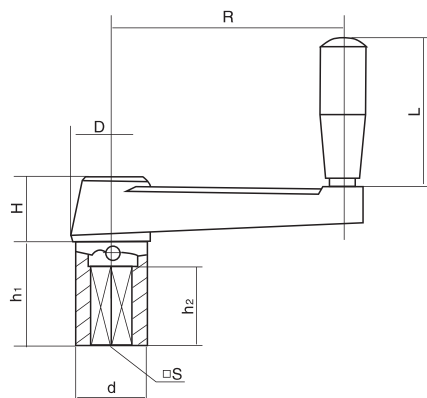
( mm )

产品编号 Item No.	主要尺寸 Main dimensions			安装孔 Mounting hole		
铝合金 (Aluminum alloy)	A	L	L <sub>1</sub>	d	d <sub>1</sub>	h
HY8310.21\17x48	48	80	110	17	M8	20



## HY 8310.23

### 带套筒摇手柄 Crank Handles



名称 Name	材料 Material	表面处理 Surface process
曲柄 Cranked	增强尼龙 Reinforced nylon	黑色 Black
手柄 Handle	塑 Plastic	黑色 Black
嵌件、套筒 Hub	钢 Steel	发黑处理 Blackened

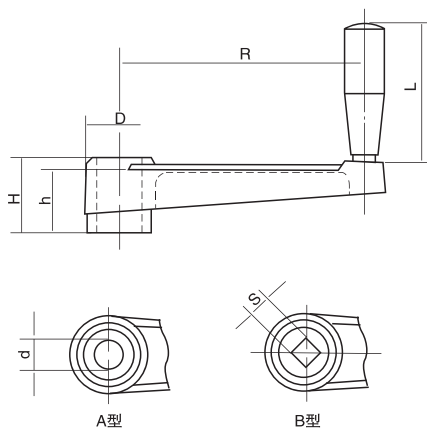
#### 参数尺寸 Parameter Size

( mm )

产品编号 Item No.	主要尺寸 Main dimensions				安装孔 Mounting hole				
增强尼龙 (Reinforced nylon)	R	L	D	H	S	d	h <sub>1</sub>	h <sub>2</sub>	
HY8310.23\12x12x70	70	63	32	28	12	25	22	20	
HY8310.23\12x12x100	100	63	34	38	12	32	50	38	
HY8310.23\14x14x125	125	80	40	46	14	38	65	52	
HY8310.23\17x17x160	160	90	44	55	17	42	75	60	
HY8310.23\17x17x160( 铝合金 )	160	90	44	55	17	42	75	60	

## HY 8310.24

### 摇手柄 Crank Handles



名称 Name	材料 Material	表面处理 Surface process
曲柄 Cranked	增强尼龙 Reinforced nylon	黑色 Black
手柄 Handle	塑 Plastic	黑色 Black
嵌件 Hub	钢 Steel	发黑处理 Blackened

#### 参数尺寸 Parameter Size

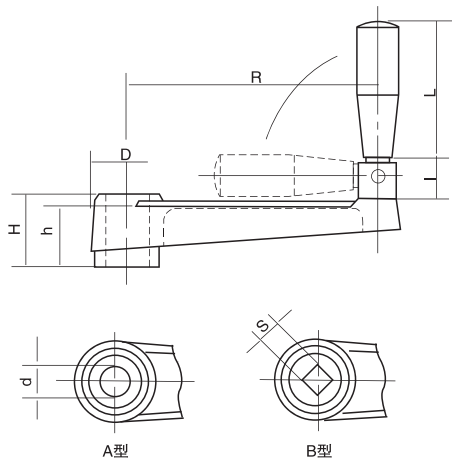
( mm )

产品编号 Item No.		主要尺寸 Main dimensions				安装孔 Mounting hole			
Type A	Type B	R	L	H	h	d	S	D	
HY8310.24A12x70	HY8310.24B12x12x70	70	63	28	23.5	12	12	32	
HY8310.24A12x100	HY8310.24B12x12x100	100	63	38	34	12	12	34	
HY8310.24A14x125	HY8310.24B14x14x125	125	80	46	42	14	14	40	
HY8310.24A16x160	HY8310.24B17x17x160	160	90	55	50	16	17	44	

## HY 8310.25

### 可折摇手柄

### Fold-away Crank Handles



名称 Name	材料 Material	表面处理 Surfaced process
曲柄 Cranked	增强尼龙 Reinforced nylon	黑色 Black
手柄 Handle	塑 Plastic	黑色 Black
嵌件 Hub	钢 Steel	发黑处理 Blackened

#### 参数尺寸 Parameter Size

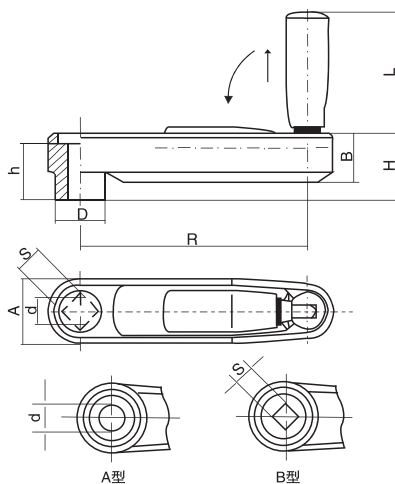
( mm )

产品编号 Item No.		主要尺寸 Main dimensions					安装孔 Mounting hole			
Type A	Type B	R	L	H	h	l	d	S	D	
HY8310.25A12x100	HY8310.25B12x12x100	100	50	38	34	15	12	12	34	
HY8310.25A14x125	HY8310.25B14x14x125	125	63	46	42	20	14	14	40	
HY8310.25A16x160	HY8310.25B17x17x160	160	80	55	50	20	16	17	44	

## HY 8310.25-1

### 可折摇手柄

### Fold-away Crank Handles



名称 Name	材料 Material	表面处理 Surfaced process
曲柄 Cranked	铝合金 Aluminum alloy	黑色 Black
手柄 Handle	塑 Plastic	黑色 Matt black

#### 参数尺寸 Parameter Size

( mm )

产品编号 Item No.		主要尺寸 Main dimensions					安装孔 Mounting hole			
Type A	Type B	R	L	H	A	B	d	S	h	D
HY8310.25-1A12x100	HY8310.25-1B12x12x100	100	53	30	34	23	12	12	24	26
HY8310.25-1A14x125	HY8310.25-1B14x14x125	125	68	37	35	27	14	14	31	28